

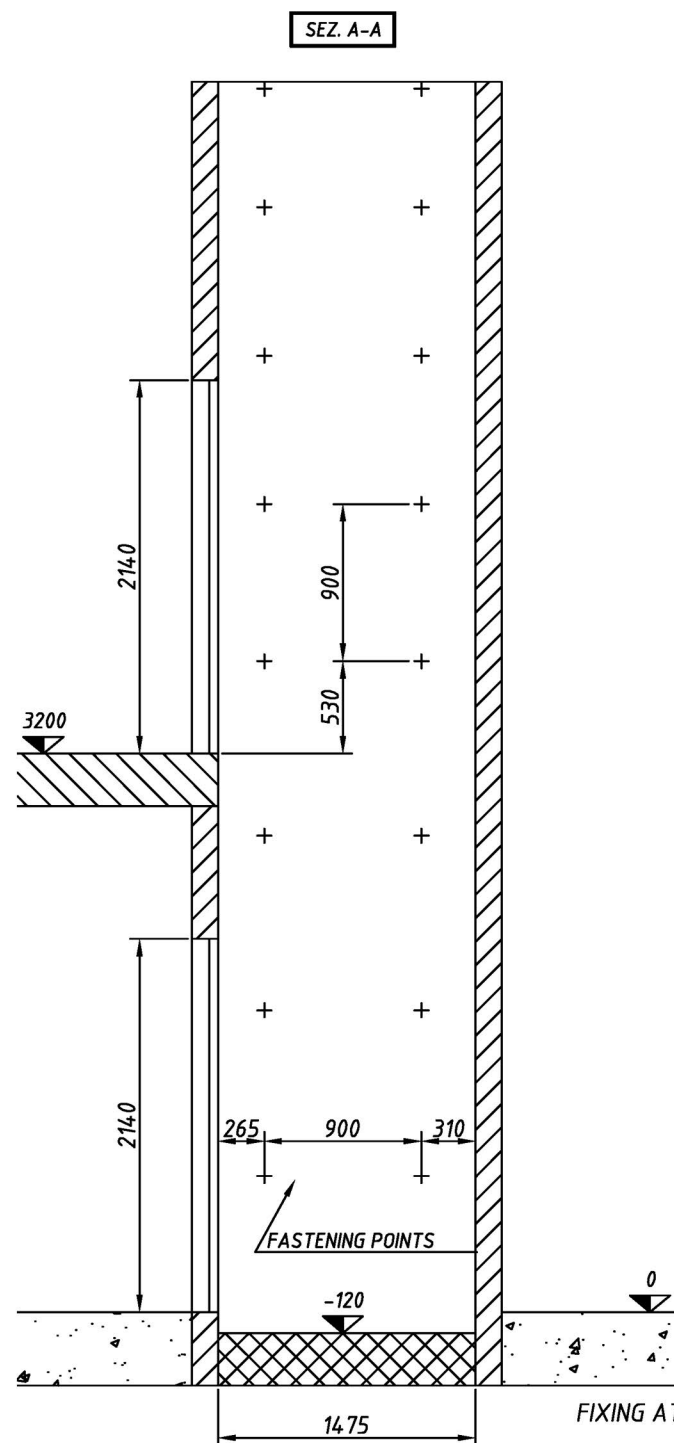
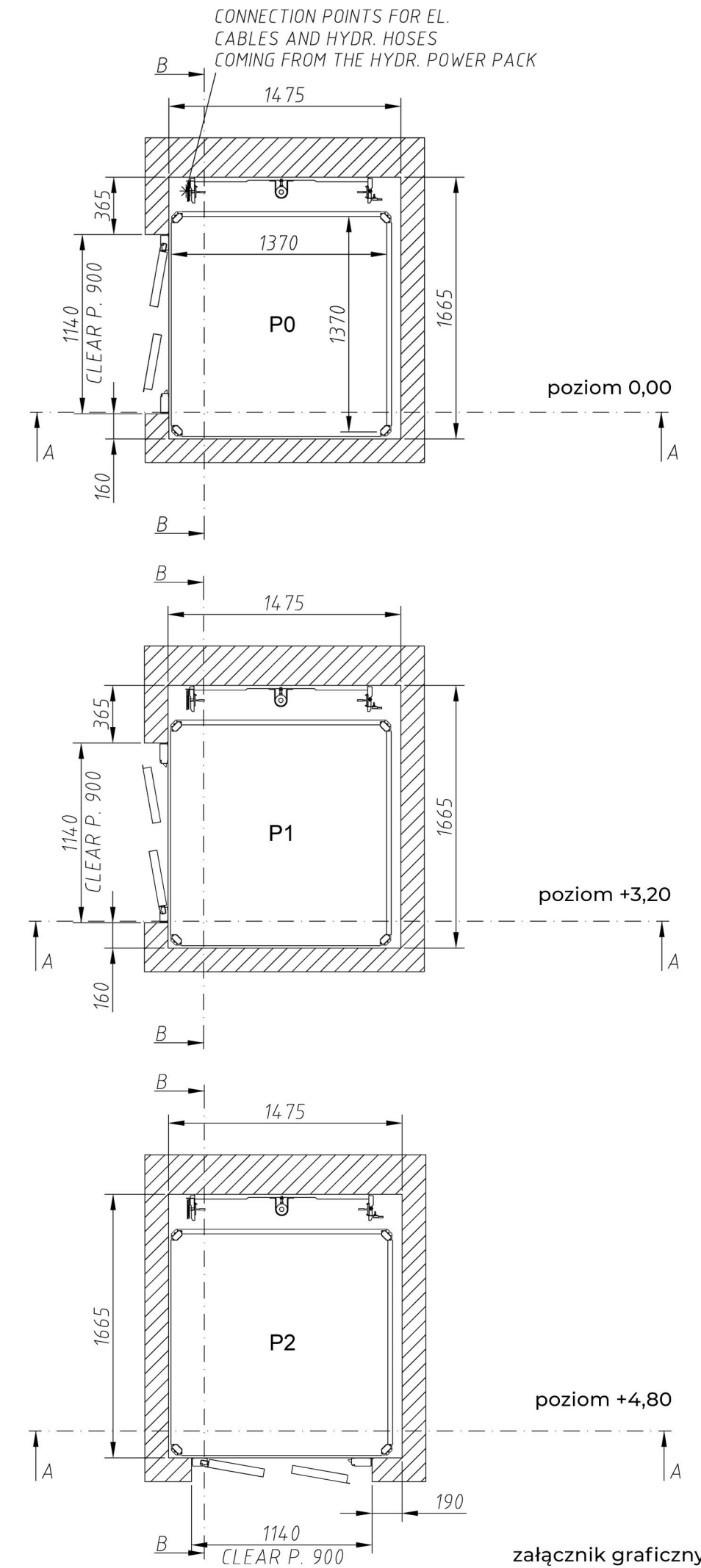
PFRON/WINDA/FOB

Specyfikacja:
 Napęd hydrauliczny
 Zasilanie 230V
 Udźwig 500 kg

Sterowanie: przyciski jazdy ciągłej z oznaczeniem Braille'a na panelu windy

Wysokość podnoszenia do 4,8 m

Wymiar podestu platformy 1400 x 1400 mm (szerokość x głębokość)
 Wymiary wewnętrzne szybu 1475 x 1665 mm (szerokość x głębokość)



WARNING
 THE SHAFT MEASUREMENTS AND DOORS POSITION ARE VERY IMPORTANT. THE ADMITTED TOLERANCE IS 5 mm ONLY.

